

ДИЗЕЛЬНЫЕ ТЯГАЧИ		ТЕХНИЧЕСКИЕ ХАРАКТЕРИСТИКИ ПО VDI 2198					
Характеристики	1	Производитель	БАЛКАНКАР РЕКОРД АО				
	2	Наименование модели		ДТ 1528.2 ДТ 1528.3 ¹⁾	ДТ 1530.2 ДТ 1530.3 ¹⁾	ДТ 1532.2 ДТ 1532.3 ¹⁾	
	3	Вид тяги	Электро/дизель/газ			Дизель	
	4	Вид управления	Оператор идет, стоит, сидит			Оператор сидит	
	5	Шины	L – пневматические, SE – суперэластик			L / L	
	6	Колеса (х–ведущие)	Количество, передних/задних			2/2 х	
Размеры	7	Габаритные размеры	L	Длина	mm	2705	
	8		B	Ширина	mm	1230	
	9		h _a	Высота до буксира	mm	330	
	10		h ₃	Высота до защитной крышки	mm	2006	
	11		h ₂	Высота сиденья оператора	mm	950	
	12	Радиус поворота	Wa	Внешний радиус	mm	2600	
Экспл. х-ки	13	Скорость	Скорость хода	km/h	20		
	14	Номинальное тяговое усилие	С грузом	kN	12,5	16	
	15	Преодоления наклона	Без груза	%	40	50	
Масса	16	Собственный вес	Вкл. батарею по ISO 5053 – 87	kg	2600	2600	
	17	Нагрузка на оси	Передняя/задняя	kg	860/1740	860/1740	
Шасси	18	Шины	Число колёс, передних/задних		2 / 2		
	19		Размер шин, передние		6,00-9		
	20		Размер шин, задние		8,15-15		
	21	Колёсная база	Y	mm	1630		
	22	Колея по центрам шин	B ₁ /B ₂	Передняя/задняя	mm	1010/992	
	23	Дорожный просвет	m ₁	С грузом в самой низкой точке	mm	125	
			m ₂	С грузом в центре базы	mm	175	
	24	Рабочий тормоз	Мех./гидр./пневм./комб.			Гидравлический	
25	Стояночный тормоз	Ручной/ножной			Ручной		
Привод	27	Батарея	Вид		Стартерная		
			Напряжение/ёмкость		V/Ah		
			Вес		kg		
	28	Двигатель внутреннего сгорания	Изготовитель, тип		DEUTZ TD 2009 L04 / KUBOTA V3300 ¹⁾		
	29		Мощность двигателя по DIN 70020		kW		
	30		Частота вращения номинальная по DIN70020		min ⁻¹		
	31		Число цилиндров/рабочий объём		cm ³		
	32		Разход топлива		l/h		
	33	35	Трансмиссия	Тип, скорости (вперёд/назад)		Гидродинамическая	
				6860.6-03-S3, 1/1		6870.2-01-S3, 2/1	
34	36	Передаточный механизм	Тип		Гидротрансформатор		
35	37	Уровень шума	Среднее значение на рабочем месте		dB(A)		

1) Данные относятся для мототягачей с двигателем KUBOTA V3300

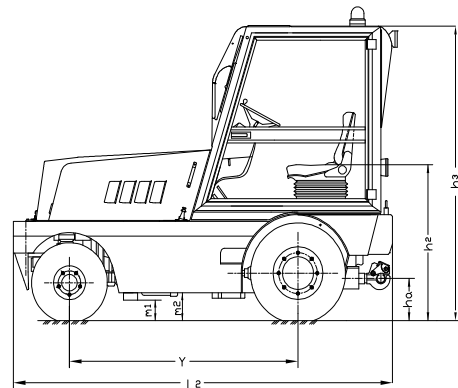
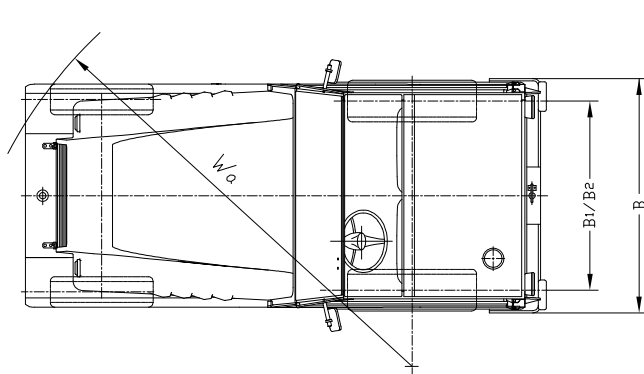
* Дизельные тягачи выполнены в соответствии БДС EN 1726-2

* Возможны и другие варианты не указанные в спецификациях и характеристиках.

* Указанные размеры справочные и получены при типовых испытательных условиях. Они могут меняться в зависимости от эксплуатационных режимов и соответствующих вариантов.

* Балканкар Рекорд АО сохраняет за собой право на изменения спецификации и продуктов без предупреждения.

* Фотографии и иллюстрации не включают все варианты, дополнительное оборудование и аксессуары.





ООО ПОДЪЕМ СПБ

Официальный представитель заводов Р.Болгария на территории РФ

НАШИ КООРДИНАТЫ:

г.Санкт-Петербург, ул. Ал. Невского д. 9/11

Тел./факс : (812) 329-70-11

Тел. : (812) 327-17-84

e-mail: podem-spb@mail.ru

Адрес для почтовых отправлений:

191167, г. Санкт-Петербург,

Перекупной пер. д.11/15, а/я150

Наш склад:

г.Санкт-Петербург, ул.Мельничная 20 А.