

ЭЛЕКТРОТЕЛЕЖКА		ТЕХНИЧЕСКИЕ ХАРАКТЕРИСТИКИ ПО VDI 2198					
Характеристики	1	Производитель	БАЛКАНКАР РЕКОРД АО				
	2	Наименование модели			ET 15		
	3	Грузоносимость	Q	kg	15000		
	4	Вид тяги	Электро/дизель/газ		Электро		
	5	Вид управление	Оператор идет/стоит/сидит		Оператор сидит		
	6	Шины	SE – суперэластик		SE / SE / SE		
	7	Колеса (х–ведущие)	Количество передних/задних/опорных		2 / 4x / 4		
Размеры	8	Габаритные размеры	B	Общая ширина	mm	2100	
	9		L	Длина	mm	4600	
	10		H	Высота платформы	mm	950	
	11		h ₆	Высота до защитной крышки	mm	2070	
	12		h ₇	Высота сиденья оператора	mm	1020	
	13	Радиус поворота	Wa	Внешний радиус	mm	4950	
Экспл. х-ки	14	Скорость	Скорость хода с грузом / без груза		km/h	3,7 / 4,3	
	15	Преодоления наклона	на длине 12 м с номинальным грузом		%	3	
Масса	16	Собственный вес	Вкл. батарею по ISO 5053 – 87		kg	5919	
	17	Нагрузка на оси	С грузом передняя/задняя/опорная		kg	6000 / 7020 / 7830	
	18		Без груза передняя/задняя/опорная		kg	2745 / 1630 / 1544	
Шасси	19	Шины	Число колёс, передних/задних/опорных			2 / 4 / 4	
	20		Размер шин, передние			8,15-15	
	21		Размер шин задних, опорных			8,15-15	
	22	Колёсная база	Y ₁ /Y ₂	mm		2205 / 800	
	23	Колея по центрам шин	Передняя/задняя		mm	1870 / 1700	
	24	Дорожный просвет	m ₂	С грузом в центре базы		mm	166
	25	Рабочий тормоз	Мех./гидр./пневм./комб.			Гидравлический	
	26	Стояночный тормоз	Ручной /ножной			Ручной	
Привод	27	Батарея	Тип			Панцерная	
	28		Напряжение/ёмкость при 5-ти часовом разряде		V/Ah	2X40V/8 PzSL640Ah	
	29	Вес АКБ		kg	1000		
	30	Тяговый, мощность (S ₂ – 60 min.)		kW	9		
	31	Электродвигатели	Электродвигатель рулевого управления, мощность (S ₄ – 25%)		kW	1,25	
	32		Управление скоростями		Тип	Импульсный регулятор “CURTIS”	
	33	Трансмиссия		Тип		Механичная	
	Уровень шума		Среднее значение на рабочем месте		dB(A)	70...72	

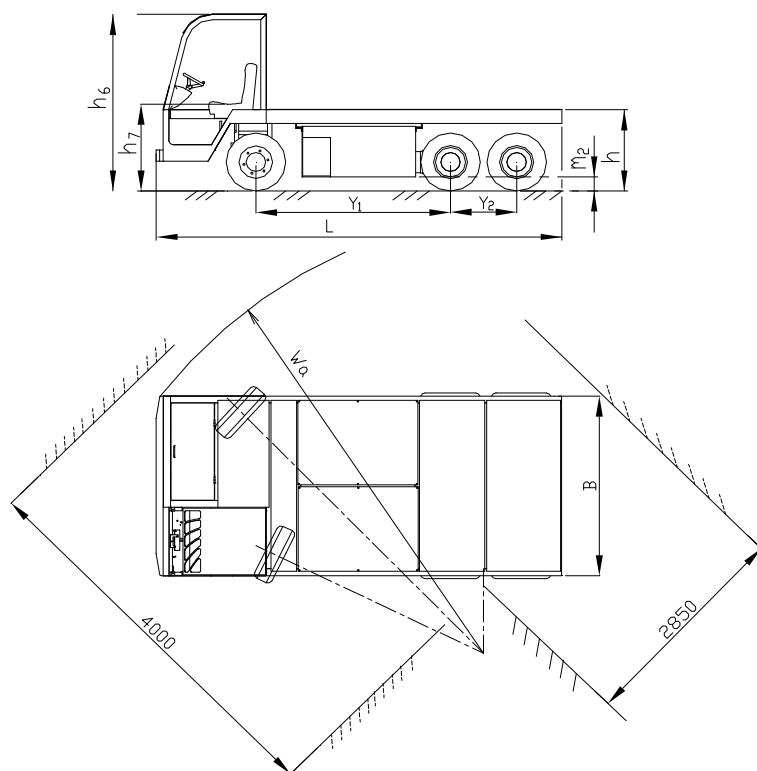
* Электротележки выполнены в соответствии БДС EN 1726-2

* Возможны и другие варианты не указанные в спецификациях и характеристиках.

* Указанные размеры справочные и получены при типовых испытательных условиях. Они могут меняться в зависимости от эксплуатационных режимов и соответствующих вариантов.

* Балканкар Рекорд АО сохраняет за собой право на изменения спецификации и продуктов без предупреждения.

* Фотографии и иллюстрации не включают все варианты, дополнительное оборудование и аксессуары.





ООО ПОДЪЕМ СПБ

Официальный представитель заводов Р.Болгария на территории РФ

НАШИ КООРДИНАТЫ:

г.Санкт-Петербург, ул. Ал. Невского д. 9/11
Тел./факс : (812) 329-70-11
Тел. : (812) 327-17-84
e-mail: podem-spb@mail.ru

Адрес для почтовых отправлений:
191167, г. Санкт-Петербург,
Перекупной пер. д.11/15, а/я150

Наш склад:
г.Санкт-Петербург, ул.Мельничная 20 А.