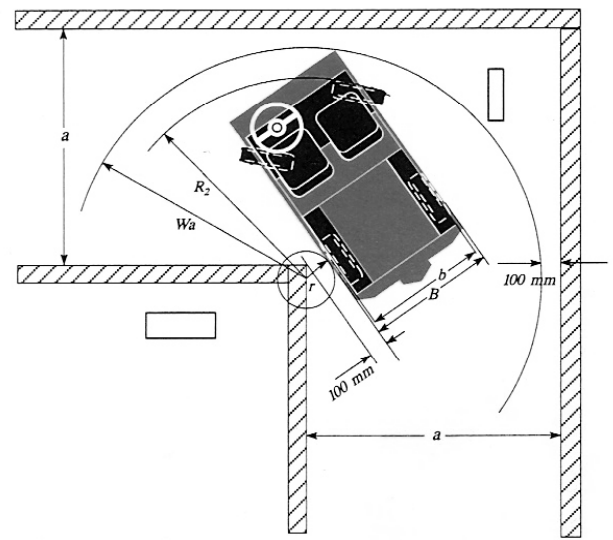
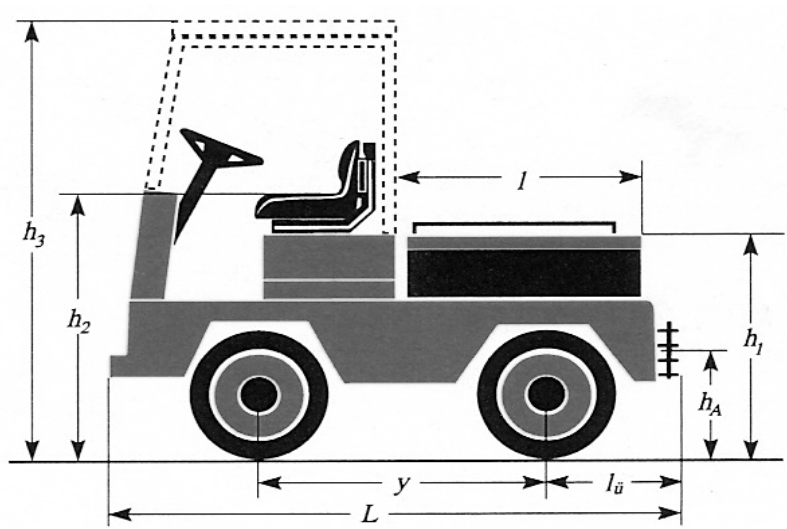


1	Model Тун		<b>ET 508.5</b>	<b>ET 513.10</b>	<b>ET 515.10</b>
2	Nominal drawbar pull Тяговое усилие	kg	125	350	400
3	Overall dimensions Габаритные размеры				
	- length - длина	L, mm	1650	2750	3060
	- width - ширина	B, mm	965	1350	1360
	- height - высота	$h_2$ , mm	900	900	900
		$h_3$ , mm	-	2240	1850
4	Outer turn radius Радиус поворота	Wa, mm	1360	2450	2780
5	Travel speed Скорость				
	- laden/unladen - движения с грузом/без груза	km/h	7,5 / 13	9 / 15	8 / 13
6	Dead weight charged Собственная масса с батареей	kg	760	2240	2500
7	Tyres size - front/rear Шины		4.00-8 / 4.00-8	6,00-9/6,50-10	6,00-9/6,50-10
8	Wheelbase База	y, mm	890	1075	1360
9	Ground clearance Просвет	mm	85	90	90
10	Battery Батарея				
	- voltage - напряжение	V	40	2x40	2x40
	- capacity - емкость	Ah	280	330	400
11	Electric motor Электродвигатель				
	- traction, output - тяговой двигатель, мощность	kW	3	9	12
12	Pulse controller Импульсный регулятор		Curtis	Curtis	Curtis
13	Gradient performance $S_2=5min$ laden/unladen Преодоление наклона $S_2=5min$ с грузом/без груза		4 / 12	6 / 20	6 / 20





**ООО ПОДЪЕМ СПБ**

*Официальный представитель заводов Р.Болгария на территории РФ*

**НАШИ КООРДИНАТЫ:**

г.Санкт-Петербург, ул. Ал. Невского д. 9/11

Тел./факс : (812) 329-70-11

Тел. : (812) 327-17-84

e-mail: [podem-spb@mail.ru](mailto:podem-spb@mail.ru)

**Адрес для почтовых отправлений:**

191167, г. Санкт-Петербург,

Перекупной пер. д.11/15, а/я150

**Наш склад:**

г.Санкт-Петербург, ул.Мельничная 20 А.