

RECORD 1S		ТЕХНИЧЕСКИЕ ХАРАКТЕРИСТИКИ ПО VDI 2198							
Характеристики	1	Производитель	БАЛКАНКАР РЕКОРД АО						
	2	Наименование модели							
	3	Грузоподъёмность	Q	kg	1250	1500	1750	2000	
	4	Центр тяжести груза	C	Расстояние от центра тяжести груза до фронта вил	mm	500			
	5	Вид тяги	Электро/дизель/газ						
	6	Вид управление	Оператор идет, стоит, сидит						
	7	Шины	L – пневматические, SE – суперэластик						
	8	Колеса (х–ведущие)	Количество, передних/задних						
Размеры	9	Подъёмное устройство	$h_3$	Высота подъема	mm	3000 <sup>2)</sup>			
	10		$h_2$	Свободный ход	mm	80 <sup>2)</sup>			
	11		$h_5$	Увеличенный свободный ход	mm	– <sup>2)</sup>			
	12	Каретка вилок	Присоединение по DIN 15137						
	13	Размеры вилок	s/e/l	Толщина/ширина/длина	mm	40 x 80 x 1150 <sup>3)</sup>			
	14	Угол наклона ПУ	$\alpha/\beta$	Вперёд/назад	(°)	5°±1°/10°±1°			
	15	Габаритные размеры	$L_2$	Длина	mm	2150	2200	2230	2290
	16		B	Ширина	mm	1180			
	17		$h_1$	Высота при опущенном ПУ	mm	2080 <sup>2)</sup>			
	18		$h_4$	Высота при максимальном подъеме ПУ	mm	3540 <sup>2)</sup>			
	19		$h_6$	Высота до защитной крышки	mm	2080			
	20		$h_7$	Высота сиденья оператора	mm	1006			
	21		Радиус поворота	Wa	Внешний радиус	mm	1900	1950	2015
22	Расстояние до груза	X	Расстояние от оси переднего моста до фронта вил	mm	402				
23	Ширина рабочего прохода	Ast <sub>4</sub>	C поддонах 800x1200	mm	3650	3700	3765	3830	
			C поддонах 1000x1200	mm	3850	3900	3965	4030	
Экспл. х-ки	24	Скорость	Скорость хода с грузом / без груза	km/h	20/21				
	25		Скорость подъема с грузом / без груза	m/s	0,26/0,31				
	26		Скорост опускания с грузом / без груза	m/s	0,3/0,3				
	27	Номинальное тяговое усилие	C грузом	kN	14				
28	Преодоления наклона	C грузом / без груза	%	25/28			24/26		
Масса	29	Собственный вес	Вкл. батарею по ISO 5053 – 87	kg	2680	2850	3000	3260	
	30	Нагрузка на оси	C грузом предняя/задняя	kg	3490/450	3750/600	4280/600	4620/660	
	31		Без груза предняя/задняя	kg	1440/1240	1250/1600	1355/1645	1400/1860	
Шасси	32	Шины	Число колёс, передних/задних		2 / 2				
	33		Размер шин, передние		23x9-10				
	34		Размер шин, задние		5,00-8				
	35	Колёсная база	Y	mm	1420				
	36	Колея по центрам шин	Предняя/задняя		mm	970/911			
	37	Дорожный просвет	$m_1$	C грузом в самой низкой точке	mm	120			
	38		$m_2$	C грузом в центре базы	mm	140			
	39	Рабочий тормоз	Мех./гидр./пневм./комб.		Гидравлический				
40	Стояночный тормоз	Ручной/ножной		Ручной					
Привод	41	Батарея	Тип		Стартерная				
	42		Напряжение/ёмкость		V/Ah	12/88			
	43		Вес		kg	22			
	44	Изготовитель, тип (дизель/газ)		DEUTZ D 2009 L04 / KUBOTA V2403 <sup>1)</sup>					
	45	Двигатель внутреннего сгорания	Мощность двигателя по DIN 70020		kW	36			
	46		Частота вращения номинальная по DIN70020		min <sup>-1</sup>	3000 / 2800 <sup>1)</sup>			
	47		Число цилиндров/рабочий объём		cm <sup>3</sup>	4/2300 / 4/2434 <sup>1)</sup>			
	48	Разход топливо		l/h	3 (дизель)				
	49	Трансмиссия	Тип, скорости (вперёд/назад)		Гидродинамическая 6861.2-05 S3, 1/1				
	50	Передаточный механизм	Тип		Гидротрансформатор				
51	Рабочее давление	В сменных рабочих приспособлениях		MPa	14				
52	Уровень шума	Среднее значение на рабочем месте		dB(A)	85				

1) Данные относятся для двигателей типа KUBOTA V2403.

2) Данные для остальных высот подъёма смотрите в таблице "ПОДЪЁМНЫЕ УСТРОЙСТВА".

Размер  $h_4$  без защитной решетки. При наличии защитной решетки добавляются + 680mm

3) Рекомендательные размеры для клык вил.

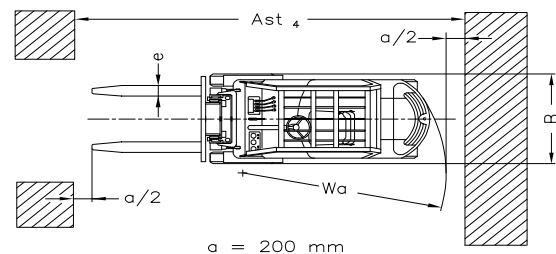
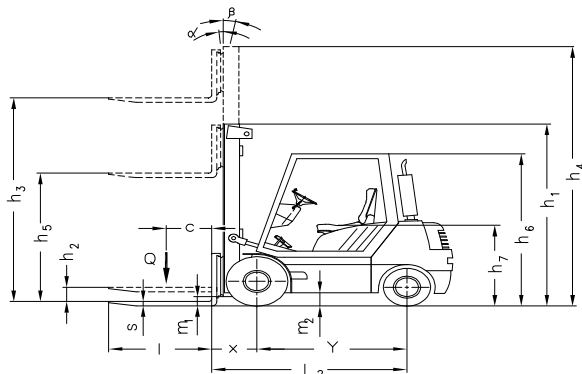
\*Автопогрузчики выполнены в соответствии БДС EN 1726-2.

\* Возможны и другие варианты не указанные в спецификациях и характеристиках.

\* Указанные размеры справочные и получены при типовых испытательных условиях. Они могут меняться в зависимости от эксплуатационных режимов и соответствующих вариантов.

\* Балканкар Рекорд АО сохраняет за собой право на изменения спецификации и продуктов без предупреждения.

\* Фотографии и иллюстрации не включают все варианты, дополнительное оборудование и аксессуары.



**ПОДЪЁМНЫЕ УСТРОЙСТВА**

ТИП	ВЫСОТА ПОДЪЕМА $h_3$	ВЫСОТА ПРИ ОПУЩЕННОМ ПУ $h_1$	ВЫСОТА ПРИ МАКСИМАЛЬНОМ ПОДЪЕМЕ ПУ $h_4$	СВОБОДНЫЙ ХОД $h_2/h_5$
-----	-------------------------	----------------------------------	---	----------------------------

СИМПЛЕКС – 1,25/1,5/1,75/2,0 t АВТОПОГРУЗЧИК

(Двухрамные, Свободный ход)

30 S	3000	2080	3540	80
40 S	4000	2620	4555	130

ДУПЛЕКС – 1,25/1,5/1,75/2,0 t АВТОПОГРУЗЧИК

(Двухрамные, Увеличенный свободный ход)

30 D	3000	2080	3580	1500
------	------	------	------	------

ТРИПЛЕКС – 1,25/1,5/1,75/2,0 t АВТОПОГРУЗЧИК

(Трёхрамные, Увеличенный свободный ход)

42 T	4200	2080	4790	1480
45 T	4500	2220	5220	1600
50 T	5000	2370	5670	1740
54 T	5400	2470	5990	1880



**ООО ПОДЪЕМ СПБ**

*Официальный представитель заводов Р.Болгария на территории РФ*

**НАШИ КООРДИНАТЫ:**

г.Санкт-Петербург, ул. Ал. Невского д. 9/11

Тел./факс : (812) 329-70-11

Тел. : (812) 327-17-84

e-mail: [podem-spb@mail.ru](mailto:podem-spb@mail.ru)

**Адрес для почтовых отправлений:**

191167, г. Санкт-Петербург,

Перекупной пер. д.11/15, а/я150

**Наш склад:**

г.Санкт-Петербург, ул.Мельничная 20 А.