

Характеристики		БАЛКАНКАР РЕКОРД АД		ДВ 1794.33.272 SR ДВ 1794.33.372 SR ¹⁾		ДВ 1798.33.272 SR ДВ 1798.33.372 SR ¹⁾	
1	Производител						
2	Тип						
3	Товароподемност	Q		kg	4000		5000
4	Център на тежестта на товара	C	Разстояние от центъра на тежестта на товара до челото на вилниците	mm	500		
5	Вид задвижване		Ел. батерия/дизел/газ		Дизел		
6	Вид управление		Ходещ/стоящ/седящ водач		Седящ водач		
7	Гуми		L – пневматични; SE – супереластични		L/L (SE/SE)		
8	Колела (х–двигателни)		Брой, предни/задни		2x / 2		
9	Повдигателна уредба	h ₃	Височина на повдигане	mm	3300, 4000, 4500		
10		h ₂	Свободен ход	mm	60		
11		h ₅	Увеличен свободен ход	mm	-		
12	Подвилична плоча		Присъединяване по DIN 15137		4B		
13	Размери на вилницата	s/e/l	Дебелина/ширина/дължина	mm	60 x 130 x 1150 ²⁾		
14	Наклон на УП	α/β	Напред/назад	(°)	10°±1°/ 15°±1°		
15	Габаритни размери	L ₂	Дължина	mm	3200		3400
16		B	Ширина	mm	1900		
17		h ₁	Височина при спусната УП	mm	2595, 2945, 3195		
18		h ₄	Височина при максимално вдигната УП	mm	4240, 4940, 5440		
19		h ₆	Височина до покрив защитен	mm	2470		
20		h ₇	Височина до седалката	mm	1400		
21		Радиус на завой	Wa	Външен радиус	mm	2750	
22	Разстояние до товара	X	От оста на предния мост до челото на вилниците	mm	610		635
23	Ширина на работния коридор	Ast ₄	При палети 800x1200	mm	4630		4880
			При палети 1000x1200	mm	4830		5080
24	Скорост		Движение с товар/без товар	km/h	28		I – 17, II – 27
25			Повдигане с товар/без товар	m/s	0,3/0,4		0,3/0,4
26			Спускане с товар/без товар	m/s	0,5/0,4		0,5/0,4
27	Номинално теглително усилие		С товар	kN	20		I – 34, II – 25
28	Преодоляван наклон		С товар/без товар	%	22/24		I – 30/32
29	Собствена маса		Вкл. батерията по ISO 5053 – 87	kg	6593		6840
30	Натоварване на мостовете		С товар преден/заден	kg	9410/1183		10820/1020
31			Без товар преден/заден	kg	3027/3466		3154/3686
32	Гуми		Брой, предни/задни		2 / 2		
33			Размери, предни		300x15		
34			Размери, задни		8,15-15		
35	База	Y		mm	2050		2250
36	Колея		Предна/задна	mm	1500/1400		
37	Просвет	m ₁	В най-ниската точка с товар	mm	250		
38		m ₂	В центъра на базата с товар	mm	355		
39	Работна спирачка		Мех./хидр./пневм./комб.		Хидравлична		
40	Установителна спирачка		Ръчна/крачна		Ръчна		
41	Батерия		Тип		Стартерна		
42			Напрежение/капацитет	V/Ah	12/88		
43			Маса	kg	22		
44	Двигател с вътрешно горене		Производител, тип		DEUTZ D 2011 L04 / KUBOTA V3300 ¹⁾		
45			Полезна мощност по DIN 70020	kW	47,5 / 53,7 ¹⁾		
46			Номинална честота на въртене по DIN70020	min ⁻¹	2600 / 2800 ¹⁾		
47			Брой цилиндри/работен обем	cm ³	4/2300 / 4/3300 ¹⁾		
48			Разход на гориво	l/h	4 (дизел)		
49	Трансмисия		Тип, скорости (напред/назад)		Хидродинамична		
					PST 2 “Graziano” 2/2		PST 2 “Graziano” 2/2
50	Съединител		Тип		Хидротрансформатор		
51	Работно налягане		За сменните приспособления	MPa	14		
52	Ниво на шума		Средна ст-ст на работното място на водача	dB (A)	85		

1) Данните се отнасят за мотокар с двигател KUBOTA V3300

2) Препоръчителни размери на вилничия рог

* Мотокарите са изпълнени в съответствие с БДС EN 1726-2

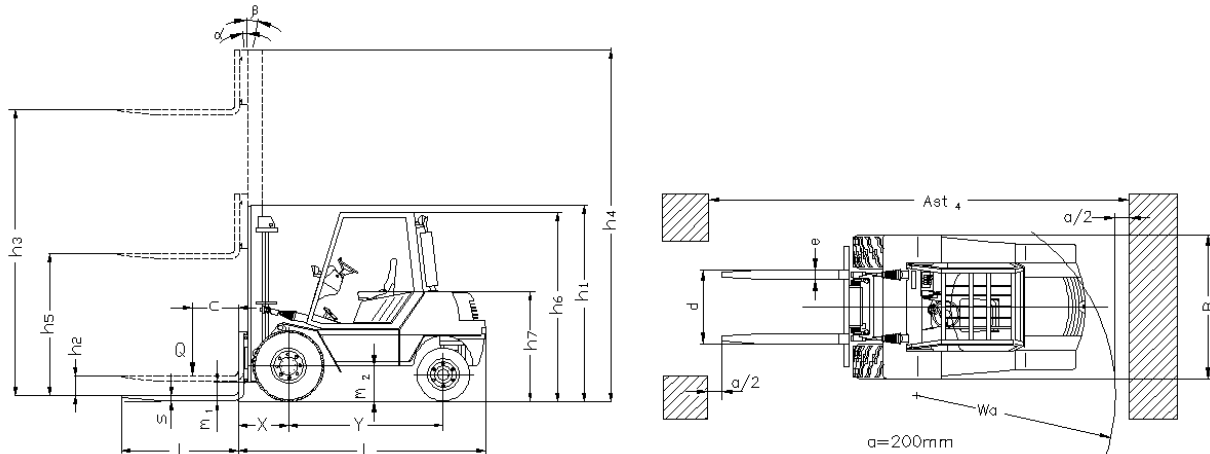
* Размера h₄ е без защитна решетка. При наличие на защитна решетка се добавят + 680 мм.

* Възможни са варианти различни от посочените спецификации и характеристики.

* Указаните размери и параметри са справочни и са постигнати при типови изпитателни условия. Те могат да се променят в зависимост от експлоатационния режим и съответните варианти.

* Балканкар Рекорд си запазва правото на промени върху спецификации и продукти без предупреждение

* Снимките и илюстрациите не включват всички варианти на изпълнение, допълнително оборудване и аксесоари.





ООО ПОДЪЕМ СПБ

Официальный представитель заводов Р.Болгария на территории РФ

НАШИ КООРДИНАТЫ:

г.Санкт-Петербург, ул. Ал. Невского д. 9/11

Тел./факс : (812) 329-70-11

Тел. : (812) 327-17-84

e-mail: podem-spb@mail.ru

Адрес для почтовых отправлений:

191167, г. Санкт-Петербург,

Перекупной пер. д.11/15, а/я150

Наш склад:

г.Санкт-Петербург, ул.Мельничная 20 А.