

<b>RECORD 3S</b>		<b>ТЕХНИЧЕСКИЕ ХАРАКТЕРИСТИКИ ПО VDI 2198</b>						
Характеристики	1	Производитель	БАЛКАНКАР РЕКОРД АО					
	2	Наименование модели		ДВ1992.33.271S ДВ1992.33.245S <sup>2)</sup> ДВ1992.33.371S <sup>1)</sup>	ДВ1994.33.271S ДВ1994.33.245S <sup>2)</sup> ДВ1994.33.371S <sup>1)</sup>	ДВ1996.33.271S ДВ1996.33.241S <sup>2)</sup> ДВ1996.33.371S <sup>1)</sup>		
	3	Грузоподъёмность	Q	kg	6000	7000	8000	
	4	Центр тяжести груза	C	Расстояние от центра тяжести груза до фронта вил	mm	600		
	5	Вид тяги		Электро/дизель/газ		Дизель		
	6	Вид управление		Оператор идет, стоит, сидит		Оператор сидит		
	7	Шины		L-пневматические, SE-суперэластик		L/L (SE/SE)		
	8	Колеса (x-ведущие)		Количество, передних/задних		4x / 2		
	Размеры	9	Подъемное устройство	h <sub>3</sub>	Высота подъема	mm	3300, 4000, 4500	
10		h <sub>2</sub>		Свободный ход	mm	120	120	0
11		h <sub>5</sub>		Увеличенный свободный ход	mm	-		
12		Каретка вил		Присоединение по DIN 15137		4A		
13		Размеры вил	s/e/l	Толщина/ширина/длина	mm	60 x 130 x 1150 <sup>3)</sup>		60 x 200 x 1200 <sup>3)</sup>
14		Угол наклона ПУ	α/β	Вперед/назад	(°)	5°±1%/10°±1°		
15		Габаритные размеры	L <sub>2</sub>	Длина	mm	3450		3575
16			B	Ширина	mm	2350		
17			h <sub>1</sub>	Высота при опущенном ПУ	mm	2677, 3027, 3277		
18			h <sub>4</sub>	Высота при максимальном подъеме ПУ	mm	4377, 5077, 5577		
19			h <sub>6</sub>	Высота до защитной крышки	mm	2420		
20			h <sub>7</sub>	Высота сиденья оператора	mm	1400		
21			Радиус поворота	Wa	Внешний радиус	mm	4100	4250
22	Расстояние до груза	X	Расстояние от оси переднего моста до фронта вил	mm	615	640		
23	Ширина рабочего прохода	Ast <sub>4</sub>	C поддонах 800x1200 C поддонах 1000x1200	mm	4750 4950	4850	5050	
Експл. х-ки	24	Скорость		Скорость хода с грузом/без груза	km/h	I – 10, II – 20		
	25			Скорость подъема с грузом/без груза	m/s	0,3/0,4		
	26			Скорост опускания с грузом/без груза	m/s	0,3/0,4		
	27	Номин. тяговое усилие		C грузом	kN	I – 40, II – 28		
28	Преодоления наклона		C грузом /без груза	%	I – 28/32			
Масса	29	Собственный вес		Вкл. батарею по ISO 5053 – 87	kg	9500	10400	11000
	30	Нагрузка на ось		C грузом передняя/задняя	kg	13500/2000	15300/2100	17200/1800
	31			Без груза передняя/задняя	kg	4600/4900	4800/5600	5000/6000
Шасси	32	Шины		Число колёс, передних/задних		4 / 2		
	33			Размер шин, передние		8,25-15		
	34			Размер шин, задние		8,15-15		
	35	Колёсная база	Y		mm	2250	2350	
	36	Колея по центрам шин		Передняя/задняя	mm	1400/1400		
	37	Дорожный просвет	m <sub>1</sub>	C грузом в самой низкой точке	mm	200		
	38		m <sub>2</sub>	C грузом в центре базы	mm	245		
	39	Рабочий тормоз		Мех./гидр./пневм./комб.		Гидравлический		
40	Стояночный тормоз		Ручной/Ножной		Ручной			
Привод	41	Батарея		Тип		Стартерна		
	42			Напряжение / ёмкость	V/Ah	12/135		
	43			Вес	kg	37		
	44	Двигатель внутреннего сгорания		Изготовитель, тип		DEUTZ BF 04 M 2012 / KUBOTA V3300T <sup>1)</sup>		
	45			Мощность двигателя по DIN 70020	kW	70 / 62 <sup>1)</sup>		
	46			Частота вращения номин. по DIN70020	min <sup>-1</sup>	2200 / 2600 <sup>1)</sup>		
	47			Число цилиндров/рабочий объём	cm <sup>3</sup>	4/4038 / 4/3300 <sup>1)</sup>		
	48			Разход топливо	l/h	5 (дизель)		
	49	Трансмиссия		Тип, скорости (вперёд/назад)		Гидродинамична PST2, 2/2		
	50	Передаточный механизм		Тип		Гидротрансформатор		
	51	Рабочее давление		В сменных рабочих приспособлениях	MPa	14		
	52	Уровень шума		Среднее значение на рабочем месте	dB(A)	85		

1) Данные относятся для двигателей KUBOTA V3300T

2) Относятся для двигателей DEUTZ BF 04 M 2012 и трансмиссия 6870.2 S3

3) Рекомендательные размеры для клык вил.

\* Автопогрузчики выполнены в соответствии БДС EN 1726-2.

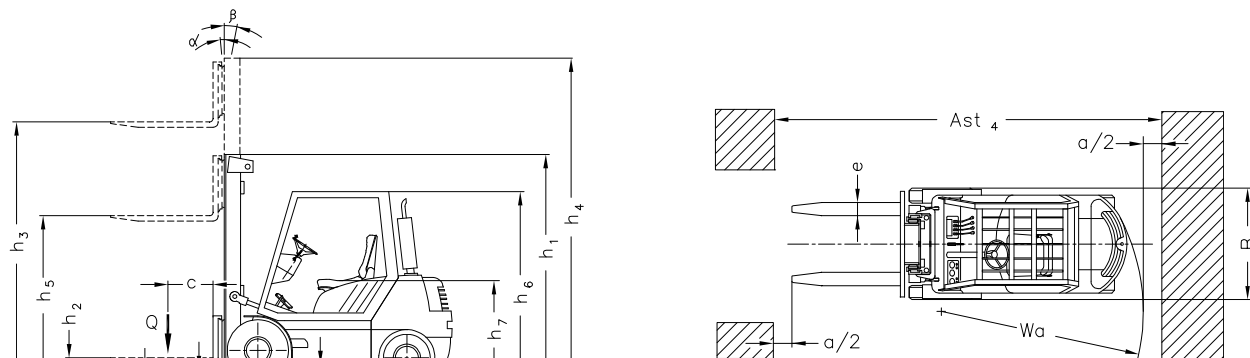
\* Размер h<sub>4</sub> без защитной решетки. При наличии защитной решетки добавляются + 680mm

\* Возможны и другие варианты не указанные в спецификациях и характеристиках.

\* Указанные размеры справочные и получены при типовых испытательных условиях. Они могут меняться в зависимости от эксплуатационных режимов и соответствующих вариантов.

\* Балканкар Рекорд АО сохраняет за собой право на изменения спецификации и продуктов без предупреждения.

\* Фотографии и иллюстрации не включают все варианты, дополнительное оборудование и аксессуары.





**ООО ПОДЪЕМ СПБ**

*Официальный представитель заводов Р.Болгария на территории РФ*

**НАШИ КООРДИНАТЫ:**

г.Санкт-Петербург, ул. Ал. Невского д. 9/11  
Тел./факс : (812) 329-70-11  
Тел. : (812) 327-17-84  
e-mail: [podem-spb@mail.ru](mailto:podem-spb@mail.ru)

**Адрес для почтовых отправлений:**  
191167, г. Санкт-Петербург,  
Перекупной пер. д.11/15, а/я150

**Наш склад:**  
г.Санкт-Петербург, ул.Мельничная 20 А.